

IEC Gerätestecker C6 mit Netzschalter 1- oder 2-polig



Schnappbefestigung



### Beschreibung

- Einbau in Platten :  
Schnappbefestigung , von Frontseite
- Gerätestecker , Stiftemperatur 70 °C , Schutzklasse I ,
- Netzschalter 1- oder 2-polig
- Löt- oder Steckanschlüsse

### Zulassungen

- VDE Ausweisnummer: 40002273
- CSA Ausweisnummer: 1020538

### Merkmale

- Netzschalter unbeleuchtet oder beleuchtet

### Referenzen

Für neue Anwendungen empfehlen wir den Typ [CMF3](#), [CMF6](#)  
Letzte Bestellmöglichkeit: 31.12.2016

### Weblinks

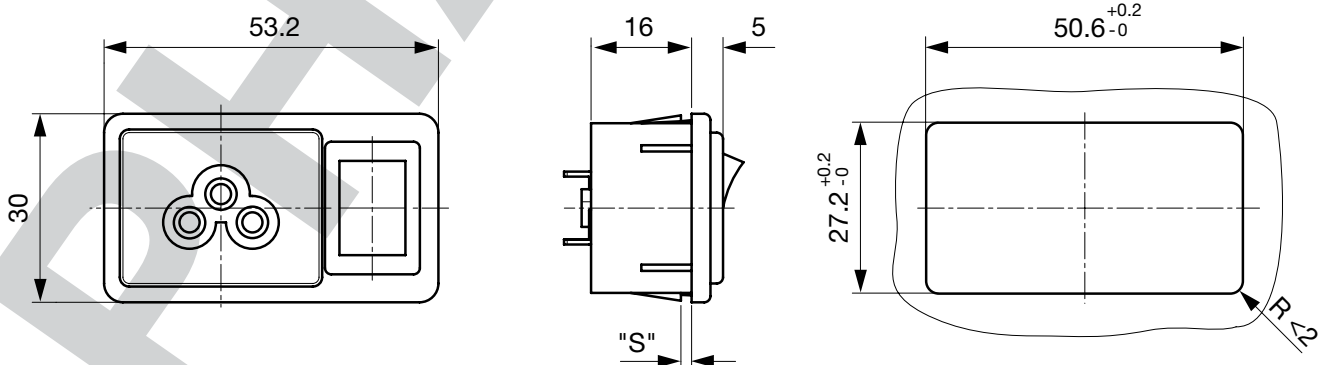
[pdf-Datenblatt](#), [html-Datenblatt](#), [FAQ\\_Solutions](#), [RoHS](#), [CHINA-RoHS](#),  
[REACH](#), [Distributor-Stock-Check](#), [Zubehör](#), [Detailanfrage zu Typ](#)

### Technische Daten

Nennaten IEC	2.5 A / 250 VAC; 50 Hz	Gerätestecker/-Dose	C6 gemäss IEC 60320-1
Nennaten UL/CSA	2.5 A / 250 VAC; 60 Hz		UL 498, CSA C22.2 no. 42 (Für kalte Bedingungen) Stiftemperatur 70 °C, 2.5 A, Schutzklasse I
Spannungsfestigkeit	> 2.5 kVAC zwischen L-N > 3 kVAC zwischen L/N-PE (1 min/50 Hz)	Netzschalter	Wippschalter 1- / 2-polig, unbeleuchtet oder beleuchtet, gemäss IEC 61058-1 <a href="#">Technische Details</a>
Zulässige Betriebstemperatur	-25 °C bis 70 °C		
IP-Schutzgrad	von Frontseite IP 20 gemäss IEC 60529		
Berührungsschutz	Geeignet für Geräte der Schutzklasse I gemäss IEC 61140		
Anschluss	Löt- oder Steckanschlüsse		
Plattendicke s	Schnapp: 1/1.5/2/2.5/3 mm		
Material: Gehäuse	PA6, schwarz, UL 94V-0		

Detaillierte Informationen zu Zulassungen, Normanforderungen, Verwendungshinweisen und Prüfdetails finden Sie in [Allgemeine Produktinformation](#)

### Abmessungen



Länge der Anschlüsse siehe Auswahlangaben in Schlüssel Tabellen

Mass "S" siehe Auswahlangaben in Schlüssel Tabellen

**Konfig. Code**


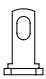


2565 - H - A B C N - D - E G P

Bei den Buchstaben handelt es sich um Platzhalter für die Schlüssel der entsprechenden Auswahlwerte in den Schlüssel Tabellen.

2565 - **H** - A B C N - D - E G P = Ausführung

Ausführung	Konfigurations-Schlüssel
Kombirahmen	K

2565 - H - **A** B C N - D - E G P = Anschlüsse

Anschluss L	Konfigurations-Schlüssel
Lötanschluss kurz (L = 4.8 mm) 	2
Lötanschluss lang (L = 8.5 mm) 	3
Flachsteckanschluss (2.8 x 0.8 mm) 	7
Flachsteckanschluss (4.8 x 0.8 mm) 	8

2565 - H - A **B** C N - D - E G P = Anschlüsse

Anschluss N	Konfigurations-Schlüssel
Lötanschluss kurz (L = 4.8 mm)	2
Lötanschluss lang (L = 8.5 mm)	3
Flachsteckanschluss (2.8 x 0.8 mm)	7
Flachsteckanschluss (4.8 x 0.8 mm)	8

Symbole analog wie in Tabelle A

2565 - H - A B **C** N - D - E G P = Anschlüsse

Anschluss Erde	Konfigurations-Schlüssel
Lötanschluss kurz (L = 4.8 mm)	2
Lötanschluss lang (L = 8.5 mm)	3
Flachsteckanschluss (2.8 x 0.8 mm)	7
Flachsteckanschluss (4.8 x 0.8 mm)	8

Symbole analog wie in Tabelle A

2565 - H - A B C **N** - D - E G P = Anschluss Sicherungshalter

Anschluss Sicherungshalter	Konfigurations-Schlüssel
kein Sicherungshalter	0

2565 - H - A B C N - **D** - E G P = Farbe

Farbe	Konfigurations-Schlüssel
Schwarz	A

2565 - H - A B C N - D - **E** G P = Bauform

Bauform	Konfigurations-Schlüssel
Snap-in (s=Wandstärke)	4

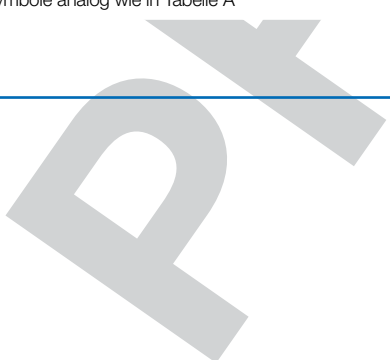
2565 - H - A B C N - D - E **G** P = Mass S

Mass "s"	Konfigurations-Schlüssel
10	
15	
20	
25	
30	

Das Mass "S" wird in ( $1/10$  mm) dargestellt. Diese Angabe gilt auch für den Nummernschlüssel

2565 - H - A B C N - D - E G **P** = Schalter

Schalter	Konfigurations-Schlüssel
Schalter 1-polig, 4,8mm Steckanschluss, schwarz	2
Schalter 1-polig, Lötanschlüsse, schwarz	3
Schalter 2-polig, 4,8mm Steckanschluss, schwarz	4
Schalter 2-polig, Lötanschlüsse, schwarz	5
Schalter 2-polig, 4,8mm Steckanschluss, rot beleuchtet	6
Schalter 2-polig, Lötanschlüsse, rot beleuchtet	7
Schalter 2-polig, 4,8mm Steckanschluss, grün beleuchtet	8
Schalter 2-polig, Lötanschlüsse, grün beleuchtet	9



## Alle Varianten

Konfig. Code	Bezeichnung	Bestellnummer
2565-K-2220-A-4155	2565, IEC Gerätesteckerkombielement C6, 70°C, , Ausführung: I, L: Lötanschluss kurz (L = 4.8 mm), N: Lötanschluss kurz (L = 4.8 mm), Erde: Lötanschluss kurz (L = 4.8 mm), Farbe: Schwarz, Bauform: Snap-in (s=Wandstärke), Mass S: 15, Schalter 2-polig, Lötanschlüsse, schwarz	4304.6044
2565-K-2220-A-4158	2565, IEC Gerätesteckerkombielement C6, 70°C, , Ausführung: I, L: Lötanschluss kurz (L = 4.8 mm), N: Lötanschluss kurz (L = 4.8 mm), Erde: Lötanschluss kurz (L = 4.8 mm), Farbe: Schwarz, Bauform: Snap-in (s=Wandstärke), Mass S: 15, Schalter 2-polig, 4,8mm Steckanschluss, grün beleuchtet	4304.6327

Die aufgeführten Varianten sollten ab Lager lieferbar sein. Weitere Ausführungen auf Anfrage [www.schurter.com/kontakt](http://www.schurter.com/kontakt)

Sie können die Verfügbarkeit all unserer Produkte in Echtzeit prüfen:<http://www.schurter.com/de/Stock-Check/Produktverfuegbarkeit-SCHURTER>

**Verpackungseinheit** 100 ST

## Passende Stecker/Dosen

### Kategorie / Beschreibung



Netzanschlussleitung Übersicht komplett

Kabelverbindung/2.5, Eurostecker, 2.0 m, Gerätesteckdose IEC C5, H05VV-F3G0.75, schwarz

6052.0042

Netzanschlussleitung weitere Typen zu 2565-K

PHASSE