

Auszugssicherung für Kabelstecker Schnappmontage



Siehe unten:  
[Zulassungen und Konformitäten](#)

## Beschreibung

- Schraubbefestigung von Frontseite
- Schutz gegen unbeabsichtigtes Herausziehen der Netzanschlussleitung

## Referenzen

Alternativ: Version für die Schraubmontage [2576 Zugentlastungs-Set](#)  
Komponente 1: [Gerätestecker 2578](#)  
Komponente 2: [Zugentlastung](#)  
Komponente 3: Anschlussleitung mit länderspezifischem Netzstecker

## Weblinks

[pdf-Datenblatt](#), [html-Datenblatt](#), [Allgemeine Produktinformation](#), [Zulassungen](#), [Distributor-Stock-Check](#), [Zubehör](#), [Detailanfrage zu Typ](#), [Video](#)

## Technische Daten

Nenndaten IEC	2.5 A / 250 VAC; 50 Hz
Nenndaten UL/CSA	7 A / 125 VAC; 60 Hz
IP-Schutzgrad	von Frontseite IP20 gemäss IEC 60529
Berührungsschutz	Geeignet für Geräte der Schutzklasse II gemäss IEC 61140

## Zulassungen und Konformitäten

Detaillierte Informationen zu Zulassungen, Normanforderungen, Verwendungshinweisen und Prüfdetails finden Sie in [Details über Zulassungen](#)

SCHURTER Produkte sind grundsätzlich für den Einsatz im industriellen Umfeld ausgelegt. Sie verfügen über Zulassungen unabhängiger Prüfstellen gemäss nationaler und internationaler Normen.

Produkte mit spezifischen Eigenschaften und Anforderungen wie sie etwa im Bereich Automotive nach IATF 16949, der Medizintechnik gemäss ISO 13485 oder in der Luft- und Raumfahrt gefordert werden, können ausschliesslich mit kundenspezifischen, individuellen Vereinbarungen durch SCHURTER angeboten werden.

## Produktnormen

Produktnormen, welche referenziert werden

Organisation	Design	Norm	Beschreibung
	Ausgelegt gemäss	IEC 60320-1	Gerätekupplungen für Haushalt und ähnliche allgemeine Zwecke
	Ausgelegt gemäss	UL 498	Norm für Befestigungsstecker und Steckdosen
	Ausgelegt gemäss	CSA C22.2 no. 42	Allgemeine Anwendung, Befestigungsstecker und ähnliche Verdrahtungsanschlüsse





## Anwendungsnormen

Anwendungsnormen, in welchen die Produkte entsprechend verwendet werden können

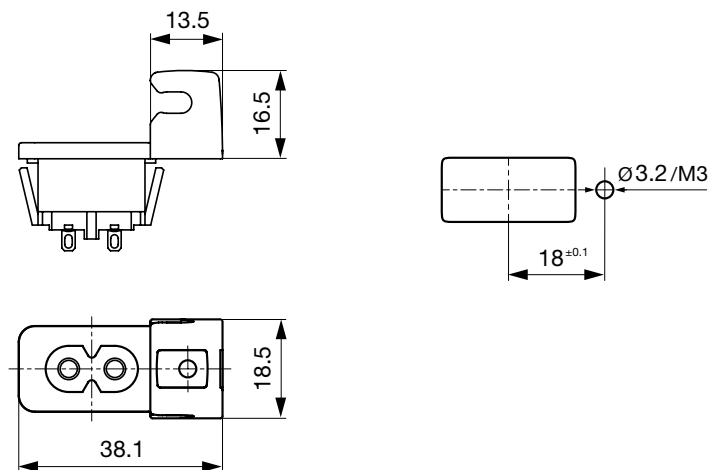
Organisation	Design	Norm	Beschreibung
	Ausgelegt für Anwendungen gemäss	IEC/UL 62368-1	IEC 62368-1 enthält die grundlegenden Anforderungen an die Sicherheit der Geräte für Audio, Video, Informations-Technologie und Bürogeräte.

## Konformitäten

Das Produkt ist konform mit folgenden Richtlinien

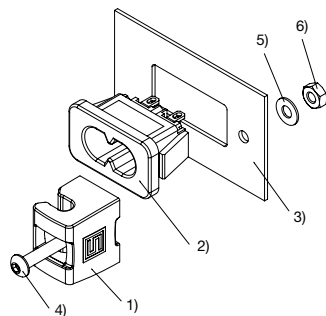
Identifikation	Details	Aussteller	Beschreibung
	<a href="#">CE-Konformitätserklärung</a>	SCHURTER AG	Die CE-Kennzeichnung erklärt, dass das Produkt gemäss der EU-Vordnung 765/2008 den geltenden Anforderungen genügt, die in den Harmonisierungsrechtsvorschriften der Gemeinschaft über ihre Anbringung festgelegt sind.
	RoHS	SCHURTER AG	Richtlinie RoHS 2011/65/EU, Ergänzung (EU) 2015/863
	China RoHS	SCHURTER AG	Das Gesetz SJ/T 11363-2006 (China RoHS) ist seit dem 1. März 2007 in Kraft. Ähnlich wie bei der EU-Richtlinie RoHS.
	REACH	SCHURTER AG	Am 1. Juni 2007 trat die Verordnung (EG) Nr. 1907/2006 zur Registrierung, Bewertung, Zulassung und Beschränkung chemischer Stoffe 1 (kurz: "REACH") in Kraft.

## Abmessungen [mm]



Retaining Kit

## Montageanleitungen



- 1) Zugentlastung
- 2) Gerätestecker
- 3) Frontplatte
- 4) Schrauben (M3)
- 5) Unterlagsscheibe
- 6) Mutter (M3)

Schrauben, Unterlagsscheiben und Muttern sind nicht im Lieferumfang enthalten

## Varianten Kit

Bezeichnung	Gerätestecker	Anschlusskabel	Land	Länge [m]	Zugentlastung	Bestell-Nummer
2578 Retaining Kit US 2m			USA	2.0		<a href="#">6160.0124</a>
2578 Retaining Kit US 4m			USA	4.0		<a href="#">6160.0125</a>
2578 Retaining Kit EU 2m			EU	2.0		<a href="#">6160.0126</a>
2578 Retaining Kit EU 4m			EU	4.0		<a href="#">6160.0127</a>
2578 Retaining Kit US 2m			USA	2.0		<a href="#">6160.0128</a>

Bezeichnung	Gerätestecker	Anschlusskabel	Land	Länge [m]	Zugentlastung	Bestell-Nummer
2578 Retaining Kit US 4m			USA	4.0		6160.0129
2578 Retaining Kit EU 2m			EU	2.0		6160.0130
2578 Retaining Kit EU 4m			EU	4.0		6160.0131
2578 Retaining Kit US 2m			USA	2.0		6160.0132
2578 Retaining Kit US 4m			USA	4.0		6160.0133
2578 Retaining Kit EU 2m			EU	2.0		6160.0134
2578 Retaining Kit EU 4m			EU	4.0		6160.0135
2578 Retaining Kit US 2m			USA	2.0		6160.0136
2578 Retaining Kit US 4m			USA	4.0		6160.0137
2578 Retaining Kit EU 2m			EU	2.0		6160.0138
2578 Retaining Kit EU 4m			EU	4.0		6160.0139

Weitere Gerätestecker auf Anfrage

Sie können die Verfügbarkeit all unserer Produkte in Echtzeit prüfen: <https://www.schurter.com/de/Stock-Check/Produktverfuegbarkeit-SCHURTER>

**Verpackungseinheit** 100 ST