

Netzweiterverbindungsleitung mit IEC Gerätanschlussstecker A ohne Schutzkontakt ,abgewinkelt



C8A



70 °C



### Beschreibung

Netzweiterverbindungsleitung, Schutzklasse II, Stiftemperatur 70 °C, Kabel

### Zulassungen

- VDE Ausweisnummer: 115739
- UL Ausweisnummer: E45116
- CSA Ausweisnummer: 1020530

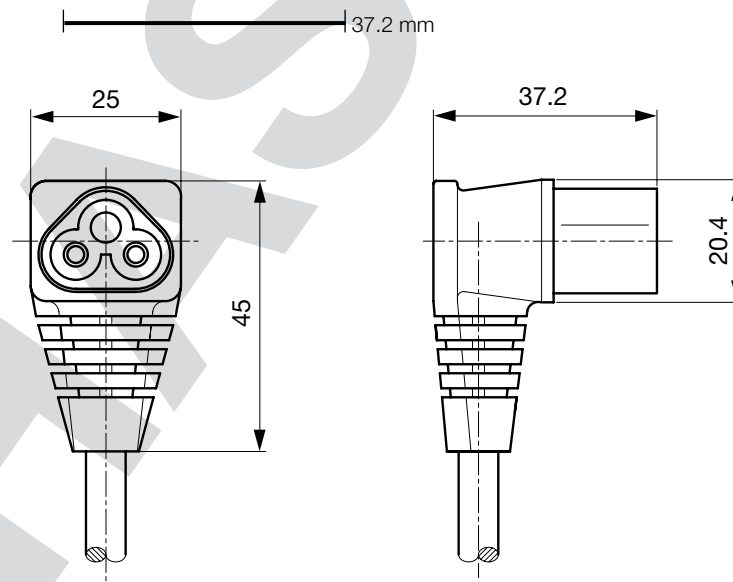
### Weblinks

[pdf](#), [html](#), [Allgemeine Produktinformationen](#), [Zulassungen](#), [RoHS](#), [CHINA-RoHS](#), [Mating Connectors](#), [e-Shop](#), [SCHURTER-Stock-Check](#), [Distributor-Stock-Check](#), [Zubehör](#), [Detailanfrage zu Typ](#)

### Technische Daten

Nenndaten IEC	2.5 A / 250 VAC; 50 Hz	A gemäss IEC/EN 60320-1 UL 498, CSA C22.2 no. 42 (Für kalte Bedingungen) Stiftemperatur 70 °C, 2.5 A, Schutzklasse 2
Nenndaten UL/CSA	2.5 A / 250 VAC; 60 Hz	
Spannungsfestigkeit	> 2 kVDC zwischen L-N > 2 kVAC zwischen L/N-PE (1 min/50 Hz)	
Zulässige Betriebstemp.	-25 °C bis 70 °C	
Schutzgrad	von Frontseite IP 20 nach IEC 60529	
Schutzklasse	Geeignet für Geräte der Schutzklasse 2 nach IEC 61140	
Anschluss	angespritzt	
Material: Gehäuse	PVC, schwarz oder grau	

### Abmessungen



**Konfig. Code**

Typ - R - 2706 - D - Länge

Bei den Buchstaben handelt es sich um Platzhalter für die Schlüssel der entsprechenden Auswahlwerte in den Schlüssel Tabellen.  
Typ steht für den Stecker bzw. 2. Seite, Länge ist die Leitungslänge in mm.

Typ - R - 2706 - D - Länge = Kabelende 2

**Kabelende 2**

zzzz, 2510, 2511

Typ - R - 2706 - D - Länge = Leitungstyp

**Leitungstyp****Konfigurations-  
Schlüssel**

H03VV-F 2x0,75mm <sup>2</sup>	A
H03VVH2-F 2x0,75mm <sup>2</sup>	B
H05VV-F 2x0,75mm <sup>2</sup>	D
H05VVH2-F 2x0,75mm <sup>2</sup>	E
SVT 2x18AWG	M
Sonderleitung	Z

Die Leitungsdefinition wird in den Allgemeinen Produktinformationen näher erläutert XXX

Typ - R - 2706 - D - Länge = Farbe

**Farbe****Konfigurations-  
Schlüssel**

Schwarz	A
Grau	B

Typ - R - 2706 - D - Länge = Leitungslänge

**Leitungslänge**

zzzz, 000500, 001000, 001500, 002000, 002500, 003000, 005000

Leitungslänge in mm