

4801, Stecker, Lötanschluss, abgeschirmt, 2.5 mm, 2-polig, gerade, UK-Stecker



Beschreibung

- Lötanschluss :
für Kabelmontage
- Daten- und Signalübertragung
- Daten- und Signal-Stecker 2-polig , abgeschirmt , gerade

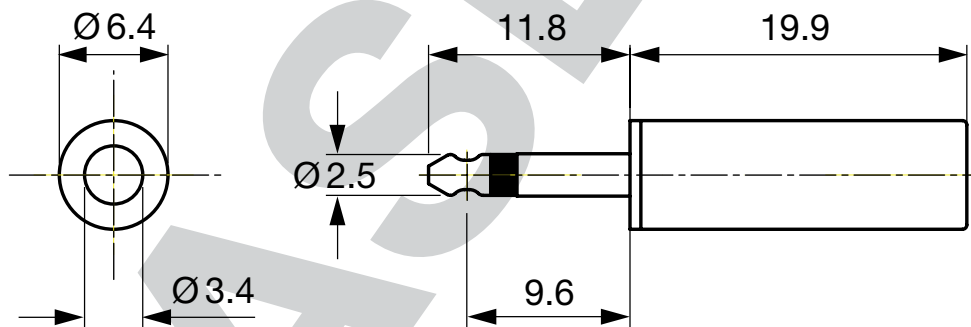
Referenzen

Alternativ: Gehäuse isoliert [4801.1210](#)
Letzte Bestellmöglichkeit: 30.06.2016

Technische Daten

Durchmesser	2.5 mm	Zulässige Betriebstemp.	-20 °C bis 70 °C
Polzahl	2-polig	Anschluss	Lötanschluss
Nennstrom DC	1 A / 12VDC	Gehäuse	abgeschirmt
Nennstrom AC	0.65 A / 12 VAC	Bauform	gerade
Spannungsfestigkeit	500 VDC	Lebensdauer	10000 Steckzyklen
Isolationswiderstand	> 10000 MΩ @ 500 VDC		

Abmessungen



Alle Varianten

Produktgruppe	Durchmesser [mm]	Polzahl	Anschluss	Bestell-Nummer
Daten und Signal Stecker/Dosen	2.5	2-polig	Lötanschluss	4801.1200

■ Oft verkauft.

Sie können die Verfügbarkeit all unserer Produkte in Echtzeit prüfen:<http://www.schurter.com/Stock-Check/Produktverfuegbarkeit-SCHURTER>

Verpackungseinheit 100 ST