

Netzweiterverbindungsleitung mit Gerätestecker 6A 3pol, gerade



70° C

**Beschreibung**

Netzweiterverbindungsleitung, Schutzklasse I, Stiftemperatur 70 °C, Kabel

Zulassungen

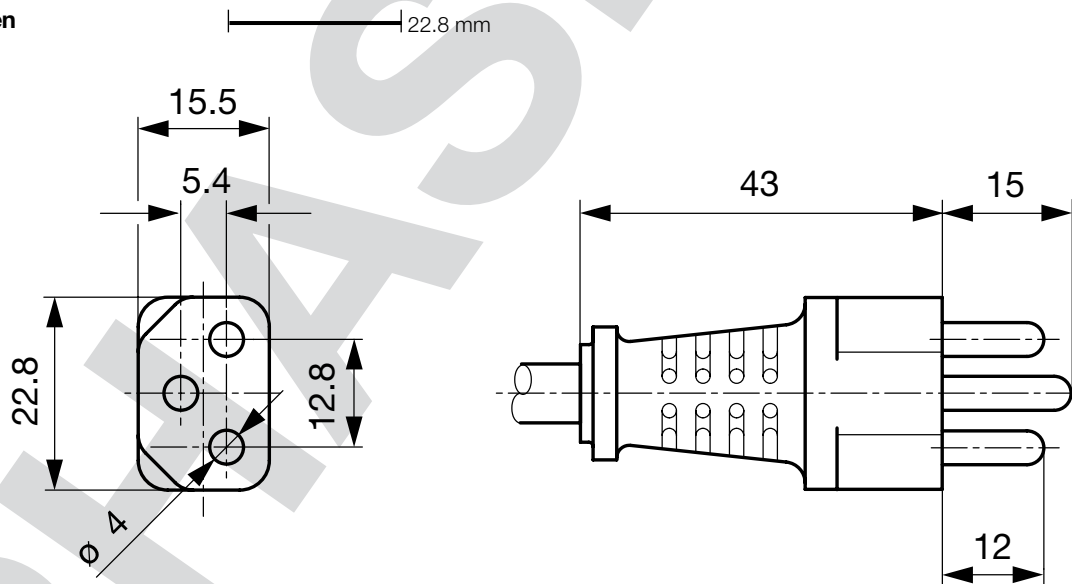
- UL Ausweisnummer: E45116
- CSA Ausweisnummer: 32338

Weblinks

pdf, html, Allgemeine Produktinformationen, Zulassungen, RoHS, CHINA-RoHS, Mating Connectors, e-Shop, SCHURTER-Stock-Check, Distributor-Stock-Check, Zubehör, Detailanfrage zu Typ

Technische Daten

Nennaten IEC	6 A / 250 VAC; 50 Hz
Nennaten UL/CSA	6 A / 250 VAC; 60 Hz
Spannungsfestigkeit	> 2 kVDC zwischen L-N > 2 kVAC zwischen L/N-PE (1 min/50 Hz)
Zulässige Betriebstemp.	-25 °C bis 70 °C
Schutzgrad	von Frontseite IP 20 nach IEC 60529
Schutzklasse	Geeignet für Geräte der Schutzklasse 1 nach IEC 61140
Anschluss	angespritzt
Material: Gehäuse	PVC, schwarz oder grau

Abmessungen

Konfig. Code

6002 - R - Typ - D - Länge

Bei den Buchstaben handelt es sich um Platzhalter für die Schlüssel der entsprechenden Auswahlwerte in den Schlüssel Tabellen. Typ steht für die Dose bzw. 2. Seite, Länge ist die Leitungslänge in mm.

6002 - R - Typ - D - Länge = Leitungstyp

Leitungstyp	Konfigurations-Schlüssel
SVT 3x18AWG	N
SJT 3x18AWG	P

Die Leitungsdefinition wird in den Allgemeinen Produktinformationen näher erläutert XXX

6002 - R - Typ - D - Länge = Kabelende 2

Kabelende 2
zzzz

6002 - R - Typ - D - Länge = Farbe

Farbe	Konfigurations-Schlüssel
Schwarz	A
Grau	B

6002 - R - Typ - D - Länge = Leitungslänge

Leitungslänge
zzzz, 000500, 001000, 001500, 002000, 002500, 003000, 005000

Leitungslänge in mm

Passende Dosen

Kategorie / Beschreibung


[Geräteeinbausteckdose Übersicht komplett](#)

"IEC Geräteeinbausteckdose 6A 2-oder 3-pol	5177
--	------

"IEC Geräteeinbausteckdose 6A 2-oder 3-pol	5178
--	------

[Geräteeinbausteckdose weitere Typen zu6002](#)