

IEC Gerätestecker C18, Schnappmontage, Löt-, Steck-, Schraub- oder Leiterplattenanschluss



IEC Gerätestecker C18

Schnappbefestigung



Siehe unten:

**Zulassungen und Konformitäten**

**Beschreibung**

- Einbau in Platten :  
Schnappbefestigung , Frontseite
- 1 Funktion
- Gerätestecker , Stifttemperatur 70 °C , Schutzklasse II
- Löt- / Steck- / Schraub- / Leiterplattenanschluss

**Referenzen**

Alternativ: Version in Schutzklasse I  
 Letzte Bestellmöglichkeit: 01.01.9999

**Weblinks**

[PDF-Datenblatt](#), [HTML-Datenblatt](#), [Allgemeine Produktinformation](#), [Zulassungen](#), [Distributor-Stock-Check](#), [Zubehör](#), [Detailanfrage zu Typ](#)

Neu gibt es Varianten passend zum V-Lock-Stecksystem. Die Produkte haben eine vorgesehene Öffnung zum Einrasten des Nockens an der Steckdose. Das V-Lock-System verhindert ein ungewolltes Trennen des Stecksystems.

**Technische Daten**

Nenndaten IEC	10 A / 250 VAC; 50Hz
Nenndaten UL/CSA	15 A / 250 VAC; 60Hz
Spannungsfestigkeit	> 3 kVAC zwischen L-N (1 min/50Hz)
Zulässige Betriebstemperatur	-25 °C bis 70 °C
IP-Schutzgrad	Frontseite IP20 gemäss IEC 60529
Berührungsschutz	Geeignet für Geräte der Schutzklasse II gemäss IEC 61140
Klemme	Löt- / Steck- / Schraub- / Leiterplatten- anschluss
Plattendicke S	Schnappbefestigung 0.8/1.0/1.2/1.5/2.0/2.5/3.0/4.0 mm
Material: Gehäuse	PA6, schwarz oder grau, UL 94V-0

Gerätestecker/-Dose	C18 gemäss IEC 60320-1 UL 60320-1, CSA C22.2 no. 60320-1 (Für kalte Bedingungen) Stifttemperatur 70 °C, 10A, Schutzklasse II
---------------------	---

**Zulassungen und Konformitäten**

Detaillierte Informationen zu Zulassungen, Normanforderungen, Verwendungshinweisen und Prüfdetails finden Sie in [Details über Zulassungen](#)

SCHURTER Produkte sind grundsätzlich für den Einsatz im industriellen Umfeld ausgelegt. Sie verfügen über Zulassungen unabhängiger Prüfstellen gemäss nationaler und internationaler Normen.

Produkte mit spezifischen Eigenschaften und Anforderungen wie sie etwa im Bereich Automotive nach IATF 16949, der Medizintechnik gemäss ISO 13485 oder in der Luft- und Raumfahrt gefordert werden, können ausschliesslich mit kundenspezifischen, individuellen Vereinbarungen durch SCHURTER angeboten werden.

**Zulassungen**




Durch das Zulassungszeichen bescheinigen die Prüfstellen die Einhaltung der sicherheitstechnischen Anforderungen, die an elektronische Produkte gestellt werden.

Zulassung Referenztyp: 6015

Zulassungslogo	Zertifikat	Zulassungsstelle	Beschreibung
	<a href="#">VDE Zulassungen</a>	VDE	Ausweisnummer: 40011871
	<a href="#">UL Zulassungen</a>	UL	UR Ausweisnummer: E96454
	<a href="#">CCC Zulassungen</a>	CCC	CCC Ausweisnummer: 2020180204016735


**Produktnormen**

Produktnormen, welche referenziert werden

Organisation	Design	Norm	Beschreibung
	Ausgelegt gemäss	IEC 60320-1	Gerätekupplungen für Haushalt und ähnliche allgemeine Zwecke
	Ausgelegt gemäss	UL 60320-1	Norm für Befestigungsstecker und Steckdosen
	Ausgelegt gemäss	CSA C22.2 no. 60320-1	Allgemeine Anwendung, Befestigungsstecker und ähnliche Verdrahtungsanschlüsse

**Anwendungsnormen**

Anwendungsnormen, in welchen die Produkte entsprechend verwendet werden können

Organisation	Design	Norm	Beschreibung
	Geeignet für Anwendungen gemäss	IEC/UL 62368-1	Einrichtungen für Audio/Video-, Informations- und Kommunikationstechnik - Teil 1: Sicherheitsanforderungen

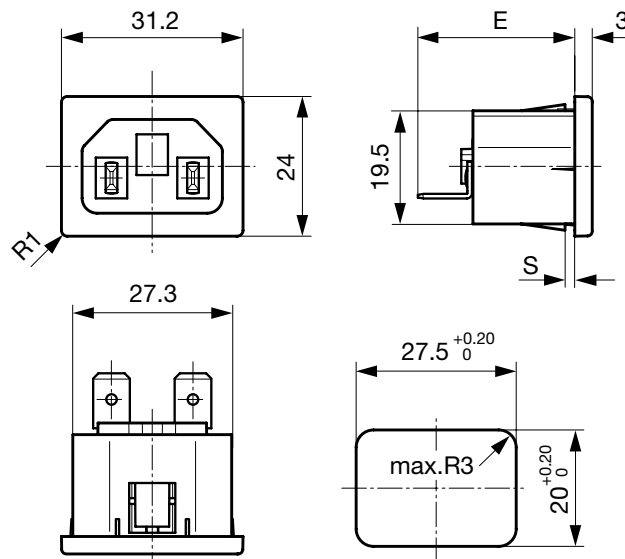
**Konformitäten**

Das Produkt ist konform mit folgenden Richtlinien

Identifikation	Details	Aussteller	Beschreibung
	<a href="#">CE-Konformitätserklärung</a>	SCHURTER AG	Die CE-Kennzeichnung erklärt, dass das Produkt gemäss der EU-Vordnung 765/2008 den geltenden Anforderungen genügt, die in den Harmonisierungsrechtsvorschriften der Gemeinschaft über ihre Anbringung festgelegt sind.
	<a href="#">UKCA-Konformitätserklärung</a>	SCHURTER AG	Die UKCA-Kennzeichnung erklärt, dass das Produkt gemäss dem Britischen Amendment zur Verordnung (EC) 765/2008 den geltenden Anforderungen genügt.
	RoHS	SCHURTER AG	Richtlinie RoHS 2011/65/EU, Ergänzung (EU) 2015/863
	China RoHS	SCHURTER AG	Das Gesetz SJ/T 11363-2006 (China RoHS) ist seit dem 1. März 2007 in Kraft. Ähnlich wie bei der EU-Richtlinie RoHS.
	REACH	SCHURTER AG	Am 1. Juni 2007 trat die Verordnung (EG) Nr. 1907/2006 zur Registrierung, Bewertung, Zulassung und Beschränkung chemischer Stoffe 1 (kurz: "REACH") in Kraft.
		SCHURTER AG	V-Lock Auszugssicherungen basieren auf einer passenden Stecker-Dosen-Kombination. Die Produkte haben eine vorgesehene Öffnung zum Einrasten des Nockens an der Steckdose. Das V-Lock-System verhindert ein ungewolltes Trennen des Stecksystems.

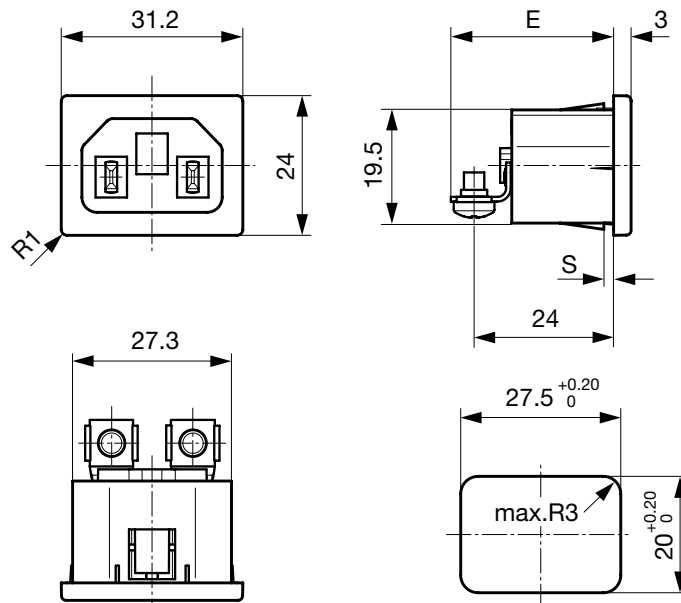
**Abmessungen [mm]**

Steck- oder Lötanschlüsse



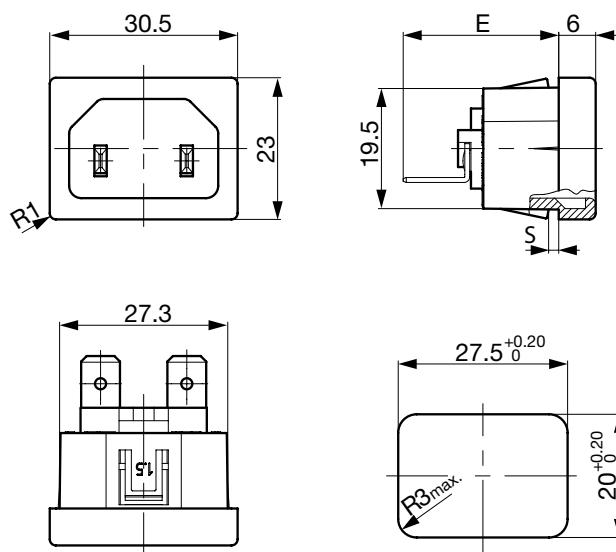
E: Steckanschlüsse 4.8x0.8 mm: 27.0 mm  
 E: Steckanschlüsse 6.3x0.8 mm: 28.0 mm  
 E: Lötanschlüsse kurz: 22.5 mm  
 E: Lötanschlüsse lang: 26.2 mm  
 Mass "S" siehe Auswahlangaben in Schlüssel Tabellen

Schraubanschlüsse



E: Schraubanschlüsse M3.5: 28.0 mm  
 Mass "S" siehe Auswahlangaben in Schlüssel Tabellen

Steck- oder Lötanschlüsse, Gehäuse für V-Lock



E: Steckanschlüsse 4.8x0.8 mm: 23.8 mm

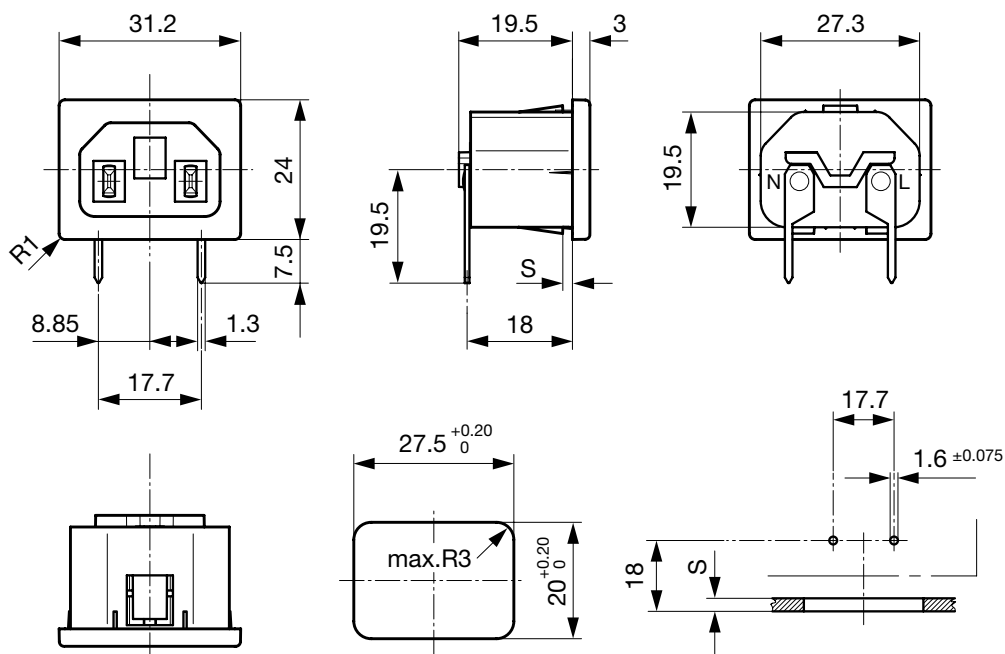
E: Steckanschlüsse 6.3x0.8 mm: 24.8 mm

E: Lötanschlüsse kurz: 19.3 mm

E: Lötanschlüsse lang: 23.0 mm

Mass "S" siehe Auswahlangaben in Schlüssel Tabellen

Leiterplatten-Montage



Mass "S" siehe Auswahlangaben in Schlüssel Tabellen

## Konfig. Code

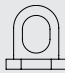
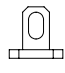


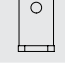
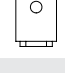
6015 - H - A B C 0 - D - E G O

Bei den Buchstaben handelt es sich um Platzhalter für die Schlüssel der entsprechenden Auswahlwerte in den Schlüssel Tabellen.

6015 - H - A B C 0 - D - E G O = Ausführung

Ausführung	Konfigurations-schlüssel
Schutzklasse II	X

6015 - H - A B C 0 - D - E G O = Anschlüsse

Anschluss L	Konfigurations-schlüssel
Lötanschluss lang (L = 5.0mm) langes Lötloch 	1
Lötanschluss kurz (L = 4.8 mm) 	2
Lötanschluss lang (L = 8.5 mm) 	3
Leiterplattenanschluss standard (zusätzlicher Lötanschluss) 	4
Flachsteckanschluss (4.8 x 0.8 mm) 	8
Flachsteckanschluss (6.3 x 0.8 mm) 	9
Schraubanschluss	A

6015 - H - A B C 0 - D - E G O = Anschlüsse

Anschluss N	Konfigurations-schlüssel
Lötanschluss lang (L = 5.0mm) langes Lötloch	1
Lötanschluss kurz (L = 4.8 mm)	2
Lötanschluss lang (L = 8.5 mm)	3
Leiterplattenanschluss standard (zusätzlicher Lötanschluss)	4
Flachsteckanschluss (4.8 x 0.8 mm)	8
Flachsteckanschluss (6.3 x 0.8 mm)	9
Schraubanschluss	A

Symbole analog wie in Tabelle A

6015 - H - A B C 0 - D - E G O = Anschlüsse

Anschluss Erde	Konfigurations-schlüssel
ohne Anschluss	0
Lötanschluss lang (L = 5.0mm) langes Lötloch	1

Symbole analog wie in Tabelle A

6015 - H - A B C 0 - D - E G O = Farbe

Farbe	Konfigurations-schlüssel
Schwarz	A
Grau	B

6015 - H - A B C 0 - D - E G O = Bauform

Bauform	Konfigurations-schlüssel
Snap-in (s=Wandstärke)	4

6015 - H - A B C 0 - D - E G O = Mass S

Mass "S"	Konfigurations-schlüssel
08	
10	
12	
15	
20	
25	
30	
40	

Das Mass "S" wird in ( $1/10$  mm) dargestellt. Diese Angabe gilt auch für den Nummernschlüssel

6015 - H - A B C 0 - D - E G O = Ausstattung

Ausstattung	Konfigurations-schlüssel
ohne V-Lock	0
V-Lock	V

## Alle Varianten

Anschlüsse L / N	Farbe	Plattendicke s [1/10 mm]	Ausstattung	Konfig. Code	Bestell-Nummer
Lötanschluss kurz (L = 4.8 mm)	Schwarz	15	ohne V-Lock	6015-X-2200-A-415	6162.0032
Lötanschluss kurz (L = 4.8 mm)	Schwarz	30	ohne V-Lock	6015-X-2200-A-430	6162.0033
Flachsteckanschluss (4.8 x 0.8 mm)	Schwarz	15	ohne V-Lock	6015-X-8800-A-415	6162.0035
Flachsteckanschluss (4.8 x 0.8 mm)	Schwarz	20	ohne V-Lock	6015-X-8800-A-420	6162.0036
Flachsteckanschluss (4.8 x 0.8 mm)	Schwarz	25	ohne V-Lock	6015-X-8800-A-425	6162.0037
Flachsteckanschluss (6.3 x 0.8 mm)	Schwarz	30	ohne V-Lock	6015-X-9900-A-430	6162.0039

Die aufgeführten Varianten sollten ab Lager lieferbar sein. Weitere Ausführungen auf Anfrage [www.schurter.com/kontakt](http://www.schurter.com/kontakt)

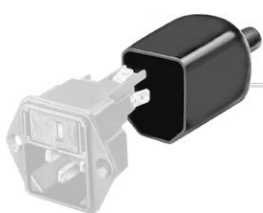
Anschlüsse L / N	Farbe	Plattendicke s [1/10 mm]	Ausstattung	Konfig. Code	Bestell-Nummer
------------------	-------	-----------------------------	-------------	--------------	----------------

Sie können die Verfügbarkeit all unserer Produkte in Echtzeit prüfen: <https://www.schurter.com/de/info-center/support-tools/lagerbestand-distributor>

Verpackungseinheit	50 ST
--------------------	-------

## Zubehör

### Beschreibung



**Diverse\_Abdeckung**  
Rückseitige Schutzabdeckung



**RC320**  
Rückseitige Abdeckung für Gerätestecker

## Passende Stecker/Dosen

### Kategorie / Beschreibung

#### Gerätesteckdose Übersicht komplett



4782 Montage: Anschlussleitung, 3 x 1 mm <sup>2</sup> / 3 x 18 AWG, Kabel, Gerätesteckdose: IEC C13	4782
4785 Montage: Anschlussleitung, 3 x 1 mm <sup>2</sup> / 3 x 18 AWG, Kabel, Gerätesteckdose: IEC C13	4785
4300-06 Montage: Anschlussleitung, 3 x 1 mm <sup>2</sup> / 3 x 18 AWG, Kabel, Gerätesteckdose: IEC C13	4300-06
4781 Montage: Anschlussleitung, Kabel, Gerätesteckdose: IEC C15	4781
4784 Montage: Anschlussleitung, 3 x 1 mm <sup>2</sup> / 3 x 18 AWG, Kabel, Gerätesteckdose: IEC C15	4784

## Passende Stecker/Dosen verriegelt

#### Anschlussleitung Übersicht komplett



VAC13KS, Übersicht, V-Lock Verriegelung, diverse Gerätesteckdose IEC C13, diverse, schwarz	VAC13KS
VAC17KS, V-Lock Verriegelung, diverse m, Gerätesteckdose IEC C17, diverse, schwarz / grau / weiss	VAC17KS