

IEC Gerätestecker C16A, Schraubmontage, front- oder rückseitig, Löt- oder Steckanschluss



6120-3



Siehe unten:  
**Zulassungen und Konformitäten**

### Beschreibung

- Einbau in Platten :  
 Schraubbefestigung Front- / Rückseite
- 1 Funktion
- Gerätestecker , Stiftemperatur 155 °C , Schutzklasse I
- Löt / Steck

### Weitere Ausführungen auf Anfrage

- Steckanschlüsse 4.8 x 0.8 mm
- Typen für erhöhte Glühdrahttest-Anforderungen gem. IEC 60695-2-12 und -13 für den Einsatz in unbeaufsichtigten Haushaltgeräten gem. IEC 60335-1

### Referenzen

Letzte Bestellmöglichkeit: 31.01.2024  
 Letzte Bestellmöglichkeit: 01.01.9999

### Weblinks

[PDF-Datenblatt](#), [HTML-Datenblatt](#), [Allgemeine Produktinformation](#), [Zulassungen](#), [Distributor-Stock-Check](#), [Zubehör](#), [Detailanfrage zu Typ](#)

### Technische Daten

Nenndaten IEC	10A / 250VAC; 50Hz	Gerätestecker/-Dose	C16A gemäss IEC 60320-1, UL 60320-1, CSA C22.2 no. 60320-1 (Für sehr heisse Bedingungen) Stiftemperatur 155 °C, 10A, Schutzklasse I
Nenndaten UL/CSA	15A / 250VAC; 60Hz		
Spannungsfestigkeit	> 2kVAC zwischen L-N > 2kVAC zwischen L/N-PE (1 min/50Hz)		
Zulässige Betriebstemperatur	-25 °C bis 155 °C		
IP-Schutzgrad	Frontseite IP40 gemäss IEC 60529		
Berührungsschutz	Geeignet für Geräte der Schutzklasse I gemäss IEC 61140		
Klemme	Löt / Steck		
Plattendicke S	Schraub: max 8mm Anzugsdrehmoment max 0.5Nm		
Material: Gehäuse	Thermoplast, schwarz, UL 94V-0		

### Zulassungen und Konformitäten

Detaillierte Informationen zu Zulassungen, Normanforderungen, Verwendungshinweisen und Prüfdetails finden Sie in [Details über Zulassungen](#)

SCHURTER Produkte sind grundsätzlich für den Einsatz im industriellen Umfeld ausgelegt. Sie verfügen über Zulassungen unabhängiger Prüfstellen gemäss nationaler und internationaler Normen.

Produkte mit spezifischen Eigenschaften und Anforderungen wie sie etwa im Bereich Automotive nach IATF 16949, der Medizintechnik gemäss ISO 13485 oder in der Luft- und Raumfahrt gefordert werden, können ausschliesslich mit kundenspezifischen, individuellen Vereinbarungen durch SCHURTER angeboten werden.

### Zulassungen




Durch das Zulassungszeichen bescheinigen die Prüfstellen die Einhaltung der sicherheitstechnischen Anforderungen, die an elektronische Produkte gestellt werden.

Zulassung Referenztyp: 6120

Zulassungslogo	Zertifikat	Zulassungsstelle	Beschreibung
	VDE Zulassungen	VDE	Ausweisnummer: 40015595
	UL Zulassungen	UL	UR Ausweisnummer: E96454
	CCC Zulassungen	CCC	CCC Ausweisnummer: 2014010204726618


**Produktnormen**

Produktnormen, welche referenziert werden

Organisation	Design	Norm	Beschreibung
	Ausgelegt gemäss	IEC 60320-1	Gerätekupplungen für Haushalt und ähnliche allgemeine Zwecke
	Ausgelegt gemäss	UL 60320-1	Norm für Befestigungsstecker und Steckdosen
	Ausgelegt gemäss	CSA C22.2 no. 60320-1	Allgemeine Anwendung, Befestigungsstecker und ähnliche Verdrahtungsanschlüsse

**Anwendungsnormen**

Anwendungsnormen, in welchen die Produkte entsprechend verwendet werden können

Organisation	Design	Norm	Beschreibung
	Geeignet für Anwendungen gemäss	IEC/UL 62368-1	Einrichtungen für Audio/Video-, Informations- und Kommunikationstechnik - Teil 1: Sicherheitsanforderungen

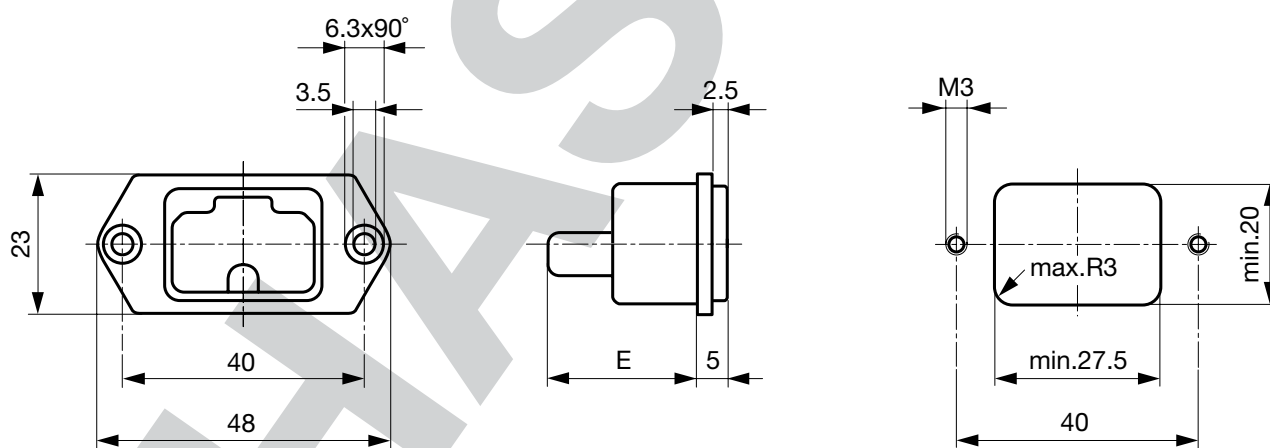
**Konformitäten**

Das Produkt ist konform mit folgenden Richtlinien

Identifikation	Details	Aussteller	Beschreibung
	<a href="#">CE-Konformitätserklärung</a>	SCHURTER AG	Die CE-Kennzeichnung erklärt, dass das Produkt gemäss der EU-Vordnung 765/2008 den geltenden Anforderungen genügt, die in den Harmonisierungsrechtsvorschriften der Gemeinschaft über ihre Anbringung festgelegt sind.
	<a href="#">UKCA-Konformitätserklärung</a>	SCHURTER AG	Die UKCA-Kennzeichnung erklärt, dass das Produkt gemäss dem Britischen Amendment zur Verordnung (EC) 765/2008 den geltenden Anforderungen genügt.
	RoHS	SCHURTER AG	Richtlinie RoHS 2011/65/EU, Ergänzung (EU) 2015/863
	China RoHS	SCHURTER AG	Das Gesetz SJ/T 11363-2006 (China RoHS) ist seit dem 1. März 2007 in Kraft. Ähnlich wie bei der EU-Richtlinie RoHS.
	REACH	SCHURTER AG	Am 1. Juni 2007 trat die Verordnung (EG) Nr. 1907/2006 zur Registrierung, Bewertung, Zulassung und Beschränkung chemischer Stoffe 1 (kurz: "REACH") in Kraft.

**Abmessungen [mm]**

6120-3



E: Lötanschlüsse: 22.5 mm

E: Steckanschlüsse: 25.5 mm

**Alle Varianten**

Typ	Plattenmontage	Plattendicke s [mm]	Klemme	Bestell-Nummer
6120-3	Schraub	-	Lötanschlüsse 3.8 x 0.8 mm	6120.3100
6120-3	Schraub	-	Steckanschlüsse 4.8 x 0.8 mm	6120.3200
6120-3	Schraub	-	Steckanschlüsse 6.3 x 0.8 mm	6120.3300

■ Oft verkauft.

Sie können die Verfügbarkeit all unserer Produkte in Echtzeit prüfen: <https://www.schurter.com/de/info-center/support-tools/lagerbestand-distributor>

Typ	Plattenmontage	Plattendicke s [mm]	Klemme	Bestell-Nummer
-----	----------------	---------------------	--------	----------------

Artikel für erhöhte Glühdrahttest-Anforderungen gem. IEC 60695-2-12 und -13 können mit der Endung ".15" bestellt werden (xxxx.xxx.15). Diese eignen sich für den Einsatz in unbeaufsichtigten Haushaltgeräten gem. IEC 60335-1.

Verpackungseinheit	50 ST
--------------------	-------

### Zubehör

#### Beschreibung



**RC320**  
Rückseitige Abdeckung für Gerätestecker