

IEC Gerätestecker C20 mit Filter, front oder rückseitige Montage



Schraubmontage  
von Frontseite



Schnappmontage  
von Frontseite



Siehe unten:  
[Zulassungen und Konformitäten](#)

**Beschreibung**

- Einbau in Platten :  
Schraubbefestigung von Front- oder Rückseite, Schnappbefestigung Frontseite
- 2 Funktionen :  
Gerätestecker Schutzklasse I , Netzfilter in standard und medizinial Ausführung
- Löt- / Steck- / Litzenanschluss

**Alleinstellungsmerkmale**

- Attraktive flache Front
- Besonders widerstandsfähig da voll vergossen
- Unterbricht Erdschlaufen
- V-Lock Auszugssicherung

**Merkmale**

- Kompakte Bauform mit optimaler Abschirmung  
Geeignet für Montage in innenseitig metallisierte Kunststoffgehäusen
- Versionen mit Klasse X1 und X2 (Standard Version) Kondensatoren
- Universelles Netzfilter für Standardanwendungen
- Geeignet für den Einsatz in Medizinalgeräten nach IEC/UL 60601-1 (1 MOOP, 1 MOPP)  
Für Anwendungen nach IEC/UL 62368-1 empfehlen wir Filtervarianten mit Ableitwiderstand

**Weitere Ausführungen auf Anfrage**

- 16A nach UL
- Kapazität CX 330 nF

**Referenzen**

Alternativ: Version ohne Netzfilter [4793](#); [4798](#)

**Weblinks**

[PDF-Datenblatt](#), [HTML-Datenblatt](#), [Allgemeine Produktinformation](#), [Zulassungen](#), [Distributor-Stock-Check](#), [Zubehör](#), [Detailanfrage zu Typ](#)

Neu gibt es Varianten passend zum V-Lock-Stecksystem. Die Produkte haben eine vorgesehene Öffnung zum Einrasten des Nockens an der Steckdose. Das V-Lock-System verhindert ein ungewolltes Trennen des Stecksystems.

**Technische Daten**

|                              |  |
|------------------------------|--|
| Nenndaten IEC                | 16A @ Tu 40 °C / 250 VAC; 50Hz   |
| Nenndaten UL/CSA             | 20A @ Tu 40 °C / 250 VAC; 60Hz   |
| Ableitstrom                  | standard < 0.5 mA (250 V / 60Hz)<br>medizinial < 5 µA (250 V / 60 Hz)  |
| Spannungsfestigkeit          | > 1.7 kVDC zwischen L-N<br>> 2.7 kVDC zwischen L/N-PE<br>Prüfspannung (2 sec)                                    |
| Stossspannungsfestigkeit     | > 2.5 kV zwischen L-N (CX2)<br>> 4 kV zwischen L-N (CX1)<br>> 5 kV zwischen L/N-PE (CY2)<br>Spannung (1.2/50 µs) |
| Zulässige Betriebstemperatur | -25 °C bis 85 °C   |
| Klimakategorie               | 25/085/21 gemäss IEC 60068-1   |
| IP-Schutzgrad                | Frontseite IP40 gemäss IEC 60529   |
| Schutzklasse                 | Geeignet für Geräte der Schutzklasse I gemäss IEC 61140  |
| Klemme                       | Löt- / Steck- / Litzenanschluss  |
| Plattendicke S               | Schraub: max 8mm<br>Anzugsdrehmoment max 0.5 Nm<br>Schnapp: 1 mm bis 3mm   |
| Material                     | Thermoplast, schwarz, UL 94V-0   |

|                     |  |
|---------------------|--|
| Gerätestecker/-Dose | C20 gemäss IEC 60320-1, UL 498, CSA C22.2 no. 42 (Für kalte Bedingungen) Stiftemperatur 70 °C, 16A, Schutzklasse I |
| Netzfilter          | Standard- und Medizinalversion, IEC 60939, UL 1283, CSA C22.2 no. 8<br><a href="#">Technische Details</a>          |
| MTBF                | > 3'000'000 h gemäss MIL-HB-217 F  |

**Zulassungen und Konformitäten**

Detaillierte Informationen zu Zulassungen, Normanforderungen, Verwendungshinweisen und Prüfdetails finden Sie in [Details über Zulassungen](#)




SCHURTER Produkte sind grundsätzlich für den Einsatz im industriellen Umfeld ausgelegt. Sie verfügen über Zulassungen unabhängiger Prüfstellen gemäss nationaler und internationaler Normen.

Produkte mit spezifischen Eigenschaften und Anforderungen wie sie etwa im Bereich Automotive nach IATF 16949, der Medizintechnik gemäss ISO 13485 oder in der Luft- und Raumfahrt gefordert werden, können ausschliesslich mit kundenspezifischen, individuellen Vereinbarungen durch SCHURTER angeboten werden.

## Zulassungen








Durch das Zulassungszeichen bescheinigen die Prüfstellen die Einhaltung der sicherheitstechnischen Anforderungen, die an elektronische Produkte gestellt werden.

Zulassung Referenztyp: C20F

| Zulassungslogo   | Zertifikat                      | Zulassungsstelle | Beschreibung                      |
|--|---------------------------------|------------------|-----------------------------------|
|  | <a href="#">VDE Zulassungen</a> | VDE              | VDE Ausweisnummer: 104884         |
|  | <a href="#">UL Zulassungen</a>  | UL               | UR Ausweisnummer: E72928          |
|  | <a href="#">CQC Zulassungen</a> | CQC              | CQC Ausweisnummer: CQC18001191999 |



## Produktnormen

Produktnormen, welche referenziert werden

| Organisation   | Design           | Norm             | Beschreibung  |
|--|------------------|------------------|---|
|    | Ausgelegt gemäss | IEC 60320-1      | Gerätekupplungen für Haushalt und ähnliche allgemeine Zwecke                  |
|    | Ausgelegt gemäss | IEC 60939        | Passive Filter für die Unterdrückung von elektromagnetischen Störungen        |
|   | Ausgelegt gemäss | IEC 61058-1      | Geräteschalter - Teil 1: Allgemeine Anforderungen                             |
|  | Ausgelegt gemäss | UL 498           | Norm für Befestigungsstecker und Steckdosen                                   |
|  | Ausgelegt gemäss | UL 1283          | Passive Filter für die Unterdrückung von elektromagnetischen Störungen        |
|  | Ausgelegt gemäss | CSA C22.2 no. 42 | Allgemeine Anwendung, Befestigungsstecker und ähnliche Verdrahtungsanschlüsse |
|  | Ausgelegt gemäss | CSA C22.2 no. 8  | Filter gegen elektromagnetische Störungen (EMI)                               |



## Anwendungsnormen

Anwendungsnormen, in welchen die Produkte entsprechend verwendet werden können

| Organisation   | Design                          | Norm           | Beschreibung   |
|--|---------------------------------|----------------|--|
|  | Geeignet für Anwendungen gemäss | IEC/UL 62368-1 | Einrichtungen für Audio/Video-, Informations- und Kommunikationstechnik - Teil 1: Sicherheitsanforderungen                   |
|  | Geeignet für Anwendungen gemäss | IEC 60601-1    | Medizinische elektrische Geräte - Teil 1: Allgemeine Anforderungen an die grundlegende Sicherheit und die Leistungsfähigkeit |

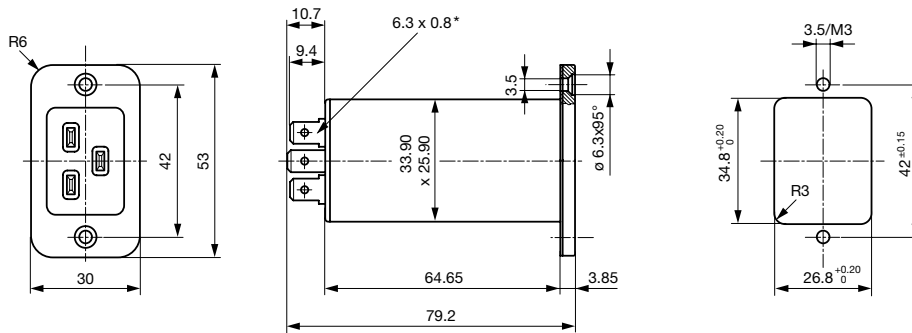
## Konformitäten

Das Produkt ist konform mit folgenden Richtlinien

| Identifikation  | Details                                    | Aussteller  | Beschreibung   |
|---|--|-------------|--|
|  | <a href="#">CE-Konformitätserklärung</a>   | SCHURTER AG | Die CE-Kennzeichnung erklärt, dass das Produkt gemäss der EU-Vordnung 765/2008 den geltenden Anforderungen genügt, die in den Harmonisierungsrechtsvorschriften der Gemeinschaft über ihre Anbringung festgelegt sind.                           |
|  | <a href="#">UKCA-Konformitätserklärung</a> | SCHURTER AG | Die UKCA-Kennzeichnung erklärt, dass das Produkt gemäss dem Britischen Amendment zur Verordnung (EC) 765/2008 den geltenden Anforderungen genügt.  |
|  | RoHS                                       | SCHURTER AG | Richtlinie RoHS 2011/65/EU, Ergänzung (EU) 2015/863  |
|  | China RoHS                                 | SCHURTER AG | Das Gesetz SJ/T 11363-2006 (China RoHS) ist seit dem 1. März 2007 in Kraft. Ähnlich wie bei der EU-Richtlinie RoHS.  |
|  | REACH                                      | SCHURTER AG | Am 1. Juni 2007 trat die Verordnung (EG) Nr. 1907/2006 zur Registrierung, Bewertung, Zulassung und Beschränkung chemischer Stoffe 1 (kurz: "REACH") in Kraft.  |
|  |  | SCHURTER AG | V-Lock Auszugssicherungen basieren auf einer passenden Stecker-Dosen-Kombination. Die Produkte haben eine vorgesehene Öffnung zum Einrasten des Nockens an der Steckdose. Das V-Lock-System verhindert ein ungewolltes Trennen des Stecksystems. |
|  | Medizintechnik                             | SCHURTER AG | Geeignet für den Einsatz in Medizinalgeräten nach IEC/UL 60601-1 (1 MOOP, 1 MOPP)  |

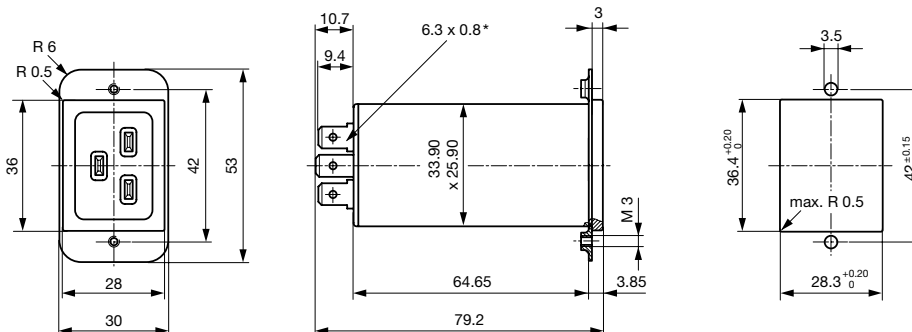
## Dimension [mm]

Schraubbefestigung von Frontseite

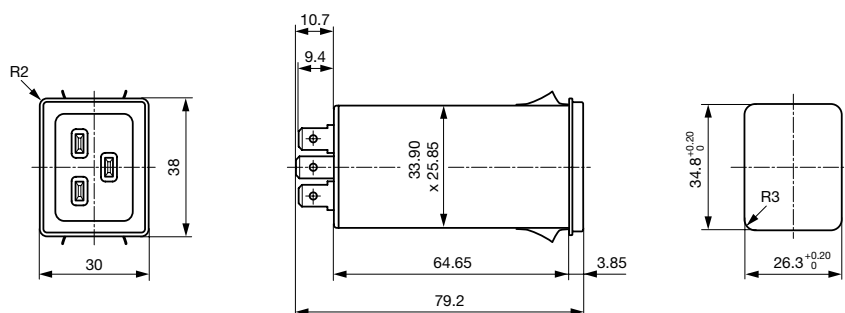


\* Lötanschluss: gleiche Aussenabmessungen

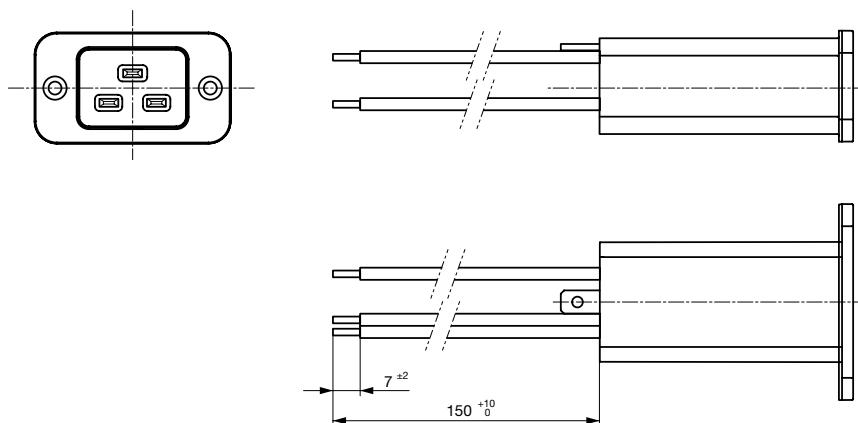
Schraubmontage von Rückseite mit Metallflansch



## Schnappbefestigung von Frontseite



## Schraubbefestigung von Frontseite mit Litzen

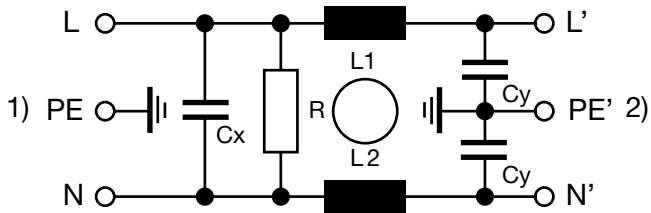


## Daten der Filterkomponenten

| Nennstrom [A] | Filter-Typ                                 | Induktivität L1/L2 [mH] | Induktivität L3 [mH] | Kapazität CX [nF] | Kapazität CY [nF] | R [MΩ] |
|---------------|--|-------------------------|----------------------|-------------------|-------------------|--------|
| 16            | Standardversion                            | 2 x 0.3                 | -                    | 100               | 2.2               | 1      |
| 16            | Standardversion mit Erdleiterdrossel       | 2 x 0.3                 | 0.15                 | 330               | 2.2               | 1      |
| 16            | Medizinalversion (M5)                      | 2 x 0.3                 | -                    | 100               | -                 | 1      |
| 16            | Medizinalversion (M80)                     | 2 x 0.3                 | -                    | 100               | 0.47              | 1      |
| 16            | Medizinalversion (M5) mit Erdleiterdrossel | 2 x 0.3                 | 0.15                 | 330               | -                 | 1      |

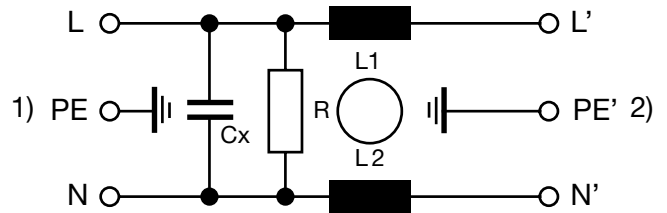
Schaltbilder

Standardversion



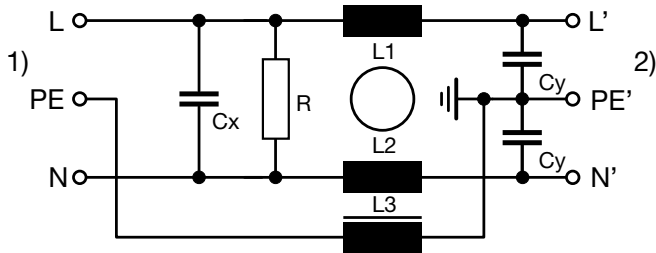
1) Netz  
2) Last

Medizinalversion (M5)



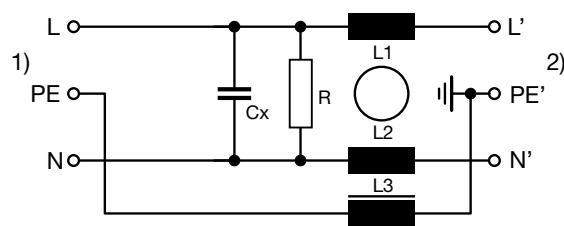
1) Netz  
2) Last

Standard Version mit Erdleiterdrossel



1) Netz  
2) Last

Medizinalversion (M5) mit Erdleiterdrossel



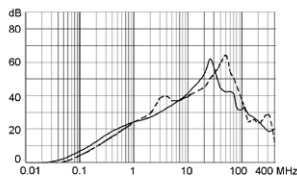
1) Netz  
2) Last

Einfügungsdämpfungen

--- 50Ω symmetrisch \_\_\_\_ 50Ω asymmetrisch

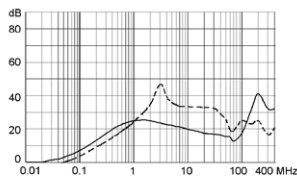
Standard Version

20 A



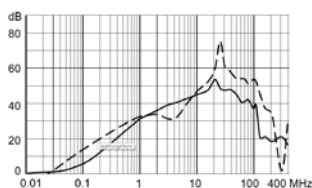
Medizinal Version (M5)

20 A



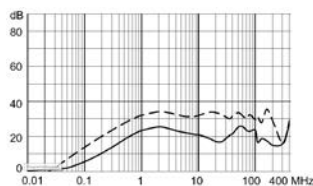
Standard mit Erdleiterdrossel

20A



## Medizinal (M5) mit Erdleiterdrossel

20A



## Alle Varianten

| Nennstrom IEC [A] | Nennstrom UL [A] | Filter-Typ                                 | Plattenmontage | Montageseite | Klemme                       | Kondensator | V-Lock | Bestell-Nummer |
|-------------------|------------------|--|----------------|--------------|------------------------------|-------------|--------|----------------|
| 16                | 20               | Standardversion                            | Schraub        | frontseitig  | Lötanschlüsse                | X2 100nF    | ●      | C20F.0001      |
| 16                | 20               | Standardversion                            | Schraub        | frontseitig  | Lötanschlüsse                | X1 100nF    | ●      | C20F.0003      |
| 16                | 20               | Standardversion                            | Schraub        | frontseitig  | Steckanschlüsse 6.3 x 0.8 mm | X2 100nF    | ●      | C20F.0101      |
| 16                | 20               | Standardversion                            | Schraub        | frontseitig  | Steckanschlüsse 6.3 x 0.8 mm | X1 100nF    | ●      | C20F.0103      |
| 16                | 20               | Standardversion                            | Schraub        | rückseitig   | Litze AWG14                  | X2 100nF    | ●      | C20F.0221      |
| 16                | 20               | Standardversion                            | Schraub        | rückseitig   | Litze AWG14                  | X1 100nF    | ●      | C20F.0223      |
| 16                | 20               | Standardversion                            | Schraub        | rückseitig   | Lötanschlüsse                | X2 100nF    | ●      | C20F.0021      |
| 16                | 20               | Standardversion                            | Schraub        | rückseitig   | Lötanschlüsse                | X1 100nF    | ●      | C20F.0023      |
| 16                | 20               | Standardversion                            | Schraub        | rückseitig   | Steckanschlüsse 6.3 x 0.8 mm | X2 100nF    | ●      | C20F.0121      |
| 16                | 20               | Standardversion                            | Schraub        | rückseitig   | Steckanschlüsse 6.3 x 0.8 mm | X1 100nF    | ●      | C20F.0123      |
| 16                | 20               | Standardversion                            | Schnapp        | frontseitig  | Lötanschlüsse                | X2 100nF    | ●      | C20F.0011      |
| 16                | 20               | Standardversion                            | Schnapp        | frontseitig  | Lötanschlüsse                | X1 100nF    | ●      | C20F.0013      |
| 16                | 20               | Standardversion                            | Schnapp        | frontseitig  | Steckanschlüsse 6.3 x 0.8 mm | X2 100nF    | ●      | C20F.0111      |
| 16                | 20               | Standardversion                            | Schnapp        | frontseitig  | Steckanschlüsse 6.3 x 0.8 mm | X1 100nF    | ●      | C20F.0113      |
| 16                | 20               | Standardversion mit Erdleiterdrossel       | Schraub        | frontseitig  | Steckanschlüsse 6.3 x 0.8 mm | X2 330nF    | ●      | 3-124-273      |
| 16                | 20               | Standardversion mit Erdleiterdrossel       | Schnapp        | frontseitig  | Steckanschlüsse 6.3 x 0.8 mm | X2 330nF    | ●      | 3-124-295      |
| 16                | 20               | Medizinalversion (M5)                      | Schraub        | frontseitig  | Lötanschlüsse                | X2 100nF    | ●      | C20F.0002      |
| 16                | 20               | Medizinalversion (M5)                      | Schraub        | frontseitig  | Lötanschlüsse                | X1 100nF    | ●      | C20F.0004      |
| 16                | 20               | Medizinalversion (M5)                      | Schraub        | frontseitig  | Steckanschlüsse 6.3 x 0.8 mm | X2 100nF    | ●      | C20F.0102      |
| 16                | 20               | Medizinalversion (M5)                      | Schraub        | frontseitig  | Steckanschlüsse 6.3 x 0.8 mm | X1 100nF    | ●      | C20F.0104      |
| 16                | 20               | Medizinalversion (M5)                      | Schraub        | rückseitig   | Litze AWG14                  | X2 100nF    | ●      | C20F.0022      |
| 16                | 20               | Medizinalversion (M5)                      | Schraub        | rückseitig   | Litze AWG14                  | X2 100nF    | ●      | C20F.0222      |
| 16                | 20               | Medizinalversion (M5)                      | Schraub        | rückseitig   | Litze AWG14                  | X1 100nF    | ●      | C20F.0024      |
| 16                | 20               | Medizinalversion (M5)                      | Schraub        | rückseitig   | Litze AWG14                  | X1 100nF    | ●      | C20F.0224      |
| 16                | 20               | Medizinalversion (M5)                      | Schraub        | rückseitig   | Steckanschlüsse 6.3 x 0.8 mm | X2 100nF    | ●      | C20F.0122      |
| 16                | 20               | Medizinalversion (M5)                      | Schraub        | rückseitig   | Steckanschlüsse 6.3 x 0.8 mm | X1 100nF    | ●      | C20F.0124      |
| 16                | 20               | Medizinalversion (M5)                      | Schnapp        | frontseitig  | Lötanschlüsse                | X2 100nF    | ●      | C20F.0012      |
| 16                | 20               | Medizinalversion (M5)                      | Schnapp        | frontseitig  | Lötanschlüsse                | X1 100nF    | ●      | C20F.0014      |
| 16                | 20               | Medizinalversion (M5)                      | Schnapp        | frontseitig  | Steckanschlüsse 6.3 x 0.8 mm | X2 100nF    | ●      | C20F.0112      |
| 16                | 20               | Medizinalversion (M5)                      | Schnapp        | frontseitig  | Steckanschlüsse 6.3 x 0.8 mm | X1 100nF    | ●      | C20F.0114      |
| 16                | 20               | Medizinalversion (M5) mit Erdleiterdrossel | Schraub        | frontseitig  | Steckanschlüsse 6.3 x 0.8 mm | X2 330nF    | ●      | 3-124-294      |

 Oft verkauft.

Sie können die Verfügbarkeit all unserer Produkte in Echtzeit prüfen: <https://www.schurter.com/de/info-center/support-tools/lagerbestand-distributor>

Litzenlänge: 150 mm

## Verpackungseinheit

20 ST

Zubehör

Beschreibung



**Kabelkonfektionierung**  
 Kabelbaum für SCHURTER-Produkte



**Diverse\_Abdeckung**  
 Rückseitige Schutzabdeckung

0859.0047



**RC320**  
 Rückseitige Abdeckung für Gerätestecker



**Sicherungsbugel**  
 Auszugssicherung für Kabelstecker

|              |           |
|--------------|-----------|
| Senkkopf, K  | 4700.0010 |
| Flachkopf, L | 4700.0011 |

Passende Stecker/Dosen

Kategorie / Beschreibung



**Gerätesteckdose Übersicht komplett**

|   |       |
|---|-------|
| 4795, Montage: Anschlussleitung, Kabel Gerätesteckdose: IEC C19               | 4795  |
| 4790, Montage: Anschlussleitung, Schraub Gerätesteckdose: IEC C19             | 4790  |
| 0104U, Montage: Netzanschlussleitung, Schraubklemmen Gerätesteckdose: IEC C19 | 0104U |

Passende Stecker/Dosen verriegelt



**Anschlussleitung Übersicht komplett**

|  |         |
|--|---------|
| VAC19KS, Übersicht, V-Lock Verriegelung, diverse Gerätesteckdose IEC C19, diverse, schwarz | VAC19KS |
|--|---------|